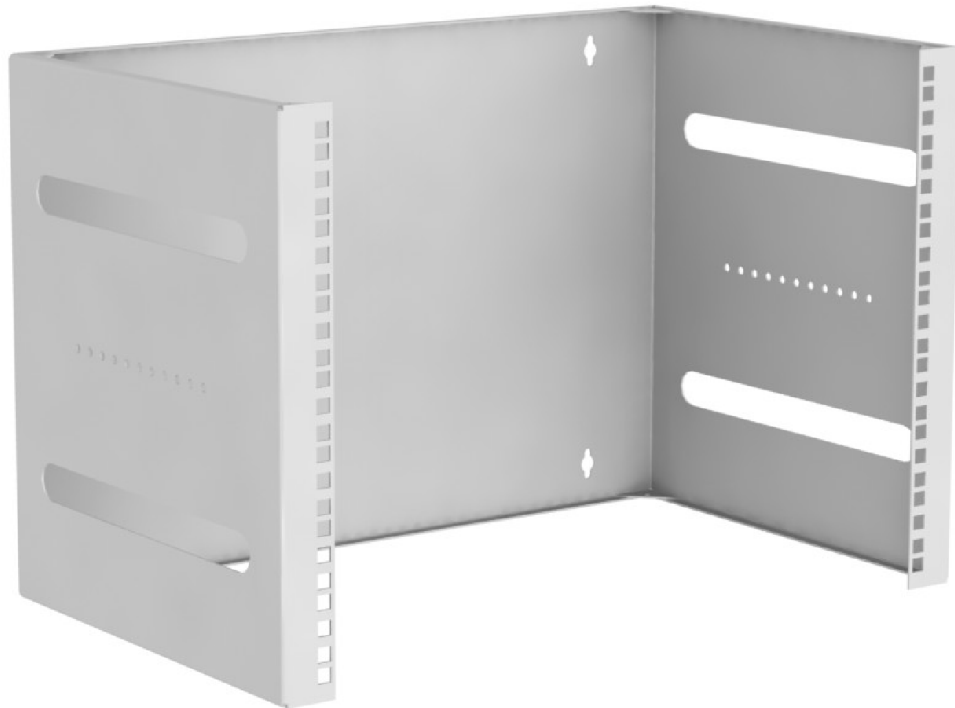




НИКА

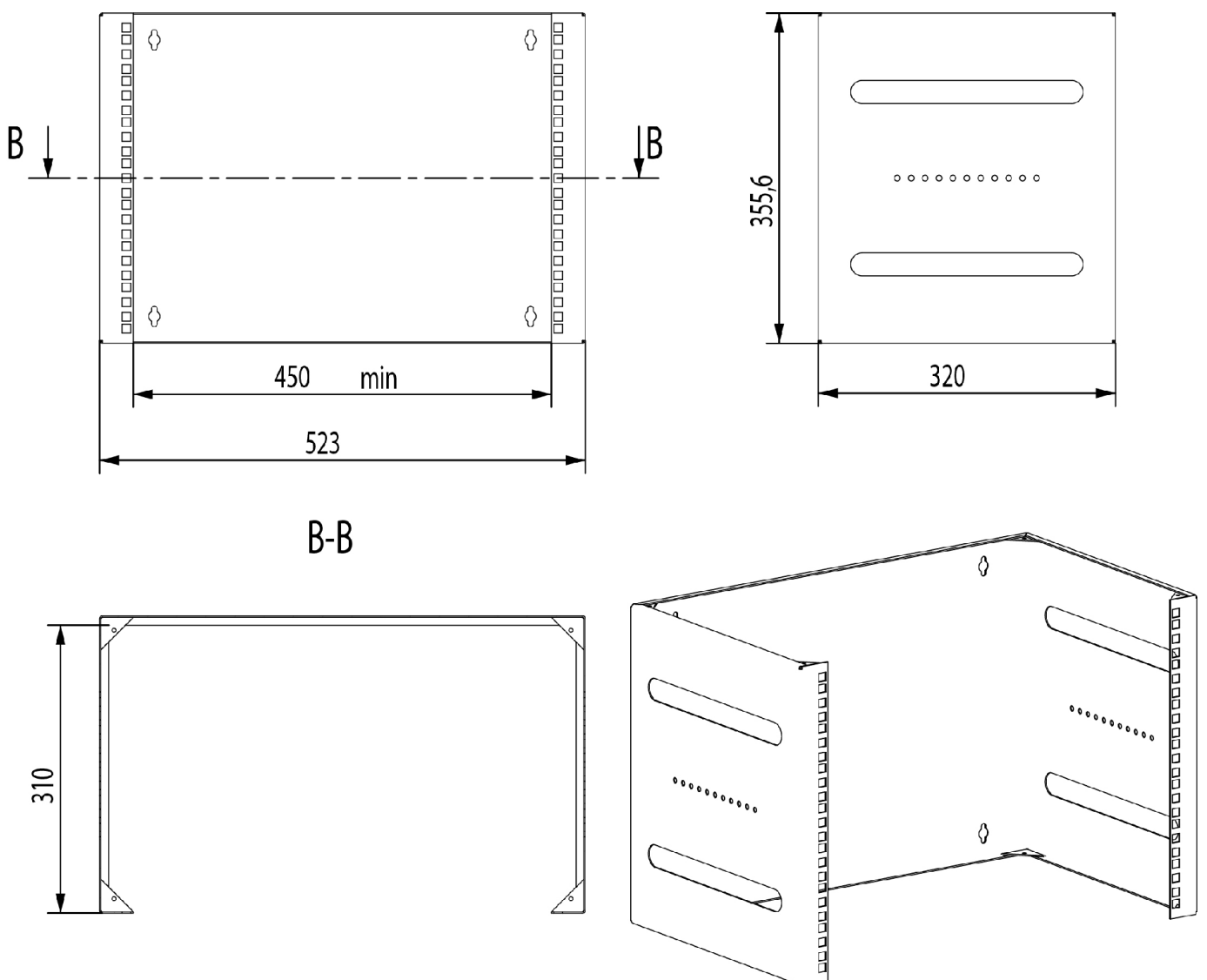
21009, г. Винница,
ул. Киевская 14, корпус Б
www.nika.vin.ua, тел. (0432) 55-41-62

Рамы настенные серии LW 19"





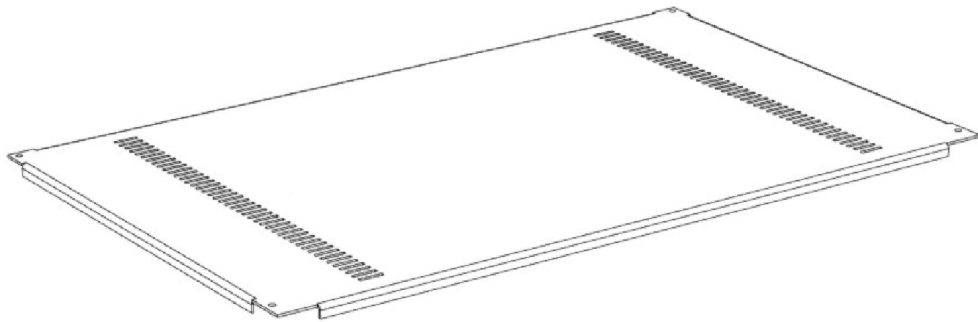
Настенные рамы серии *LW* представляют собой конструкцию в типовом исполнении 19". Высота секции рамы составляет 6U. Рекомендуются для использования в качестве открытых настенных телекоммуникационных узлов небольших офисов, клубов компьютерных игр, промежуточных узлов КС, кроссовых полей систем пожарной и охранной сигнализации.



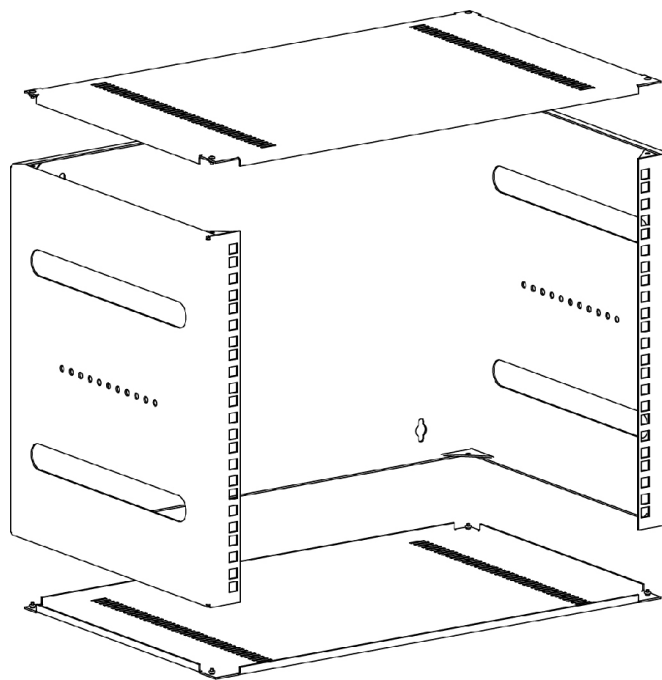
Высоту рабочей зоны для размещения монтажного оборудования принято измерять в условных единицах, юнитах. U (Unit) – Единица измерения высоты 19"-х монтажных конструктивов, равная 44,45мм (1,75 дюйма).



При комбинировании в настенных рамах активного и пассивного сетевого оборудования рекомендуется укомплектовать рамы полками. Полки в этом случае предназначены для размещения нестандартного оборудования.



Так же есть возможность доукомплектования рамы двумя полками для использования рамы закрытой конструкции. Полки крепятся винтами, и при необходимости могут быть демонтированы.





Конструкция предусматривает наращивание высоты рамы.

